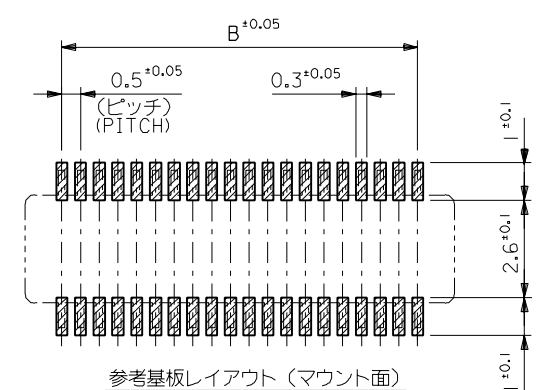
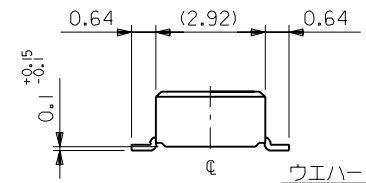
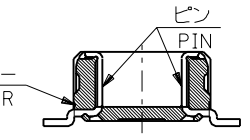


注記 NOTES:

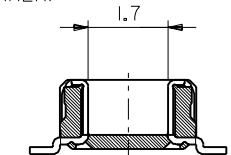
- 使用材料 MATERIAL
 ハウジング:液晶ポリマー。ガラス充填,UL94V-0,色:黒。 APPLY FOR (CIRCUIT/2)=EVEN.
 HOUSING:LCP, GLASS FILL, UL94V-0, COLOR:BLACK 4 嵌合相手:54102 シリーズ
 ターミナル:黄銅 (t=0.15) MATE WITH:54102 SERIES.
 TERMINAL:BRASS (t=0.15) 5 テール平坦度は、0.1MAX.
 TAIL COPLANARITY TO BE 0.1MAX.
- メッキ仕様 PLATING
 金メッキ 0.25 マイクロメートル以上 (コンタクト部)
 GOLD(AU) 0.25 MICROMETER MIN. (CONTACT AREA)
 金メッキ 0.4 マイクロメートル以下 (テール部)
 GOLD(AU) 0.4 MICROMETER MAX. (TAIL AREA)
 下地メッキ:ニッケルメッキ 1.5 マイクロメートル以上
 UNDER PLATING :NICKEL 1.5 MICROMETER MIN.



参考基板レイアウト (マウント面)
 RECOMMENDED P.C. BOARD
 PATTERN DIMENSION. (REF.)
 (MOUNTING AREA)



SECT.W-W(LOCK PART)
 (SCALE 10:1)



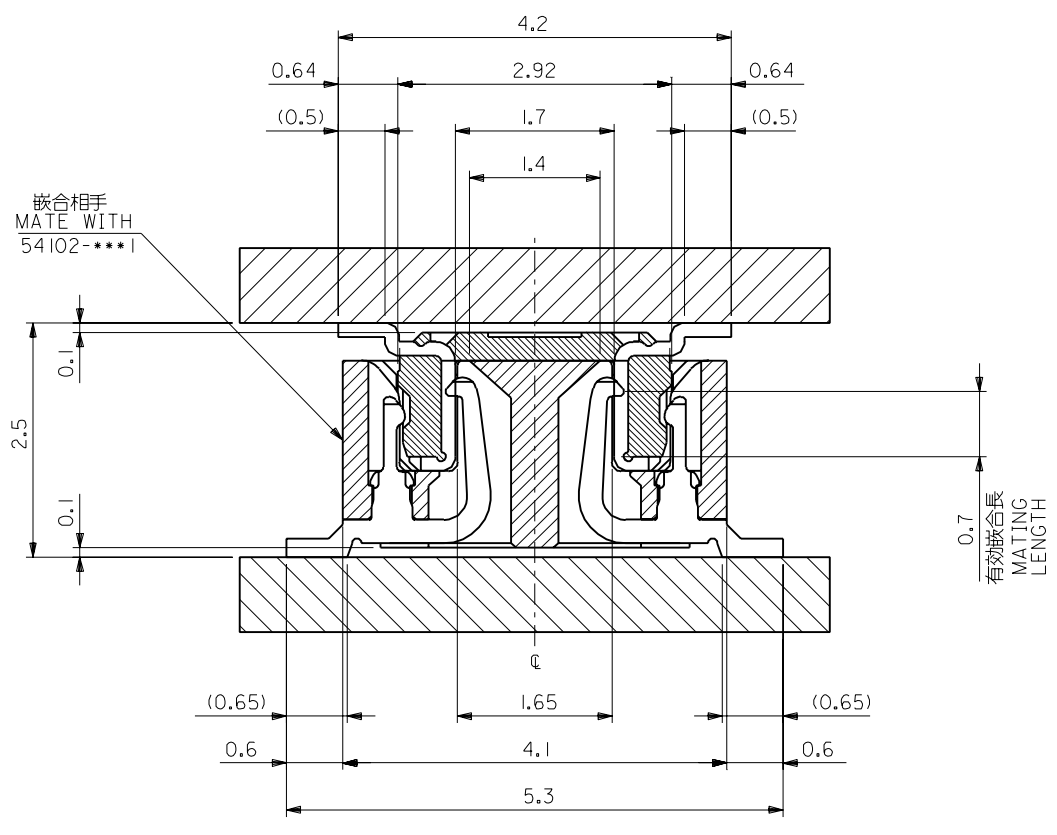
SECT.V-V(W/O LOCK PART)
 (SCALE 10:1)

NONE	20.55	19.5	21.45	53885-0801	80
	18.05	17.0	18.95	53885-0701	70
10,21	15.55	14.5	16.45	53885-0601	60
4,10,16,22	13.05	12.0	13.95	53885-0501	50
3,6,9,12,15,18	10.55	9.5	11.45	53885-0401	40
1,3,5,7,9,11,13,15	8.05	7.0	8.95	53885-0301	30
ALL	5.55	4.5	6.45	53885-0201	20
LOCK POSITION	C	B	A	ENG. NO.	CKT.

角度 ANGLE	+3°
30°以上 OVER	+0.3
10°以上 30°未満	+0.25
10°未満 UNDER	+0.2
公差 GENERAL TOLERANCES	

材料 MATERIAL	注記参照 SEE NOTES
仕上げ FINISH	— / —
適用電線範囲 WIRE RANGE	— / —
被覆外径 INS. RANGE	— / —
DRAWN BY '96/9/5 T.NIITSU	CHK'D BY '00/8/3 T.IITO
APP'D BY '00/8/3 M.FUKUSHIMA	尺度 SCALE — / —

molex MOLEX-JAPAN CO.,LTD. 日本モレックス株式会社	
REVISE ONLY ON CAD SYSTEM	
TITLE 名称	
0.5 BOARD TO BOARD Conn PLUG Hgt=2.5mm	
DWG. NO. (SHEET 1 OF 2)	REV
SD-53885-*** I	D



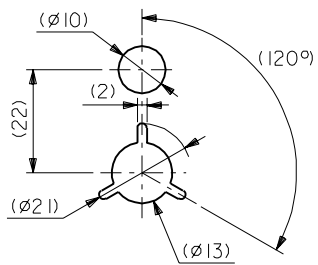
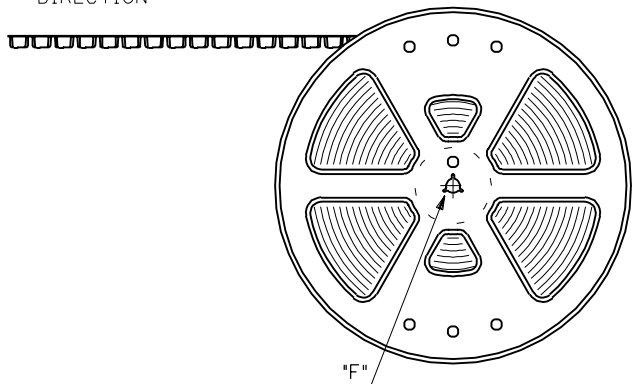
嵌合断面図 (参考)
MATED DRAWING (REF.)

角度 ANGLE	公差	記号	変更内容	DR. / CHK.	日付 / DATE
30° 以上 OVER	+0.3	D	変更 (JC2001-008)	T.N.I.T.S.	'00/8/3
10° 以上 30° 未満 OVER	+0.25	C	変更 (JC2000-0225)	T.N.I.T.S.	'99/9/30
10° 未満 UNDER	+0.2	B	変更 (JC90055)	T.N.I.T.S.	'98/7/23
		A	変更 (JC70984)	T.N.I.T.S.	'97/6/28
		O	新規作成 (JC70275)	T.N.I.T.S.	'96/9/9
般公差 GENERAL TOLERANCES		記号 LTR	変更内容 REVISION RECORD	DR. / CHK.	日付 / DATE

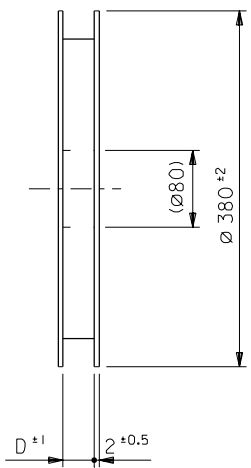
材料 MATERIAL	SHEET 1 OF 2 参照 REFER TO SHEET 1 OF 2	
仕上げ FINISH	//	
適用電線範囲 WIRE RANGE	//	
被覆外径 INS. RANGE	//	
DRAWN BY	'96/9/5	CHK'D BY
T.NIITSU		T.ITO
APP'D BY	'00/8/3	尺度 SCALE
M.FUKUSHIMA		//

MOLEX-JAPAN CO.,LTD. 日本モレックス株式会社	
REVISE ONLY ON CAD SYSTEM	
TITLE 名称	
0.5 BOARD TO BOARD Conn PLUG Hgt=2.5mm	
DWG. NO. (SHEET 2 OF 2)	REV
SD-53885-***1	D

引き出し方向
PULL OUT DIRECTION

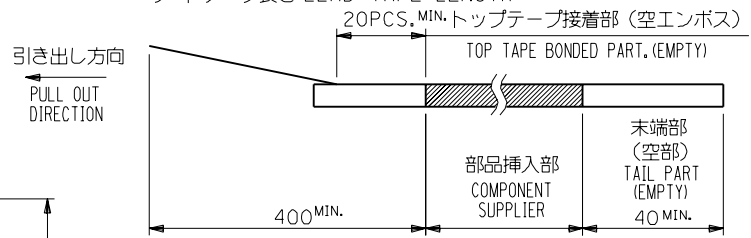


DETAIL "F"

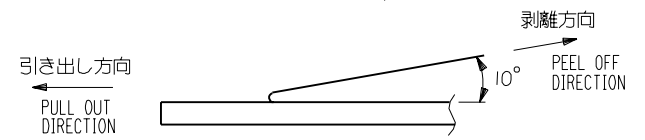


NOTES

- 製品詳細寸法については図面 SD-53885-****1 を参照下さい。
RE DETAILED DIMENSION, SEE SD-53885-****1
- 梱包数量：3000個/リール
NUMBER OF CONNECTORS：3000PCS/REEL
- リードテープ長さ LEAD TAPE LENGTH



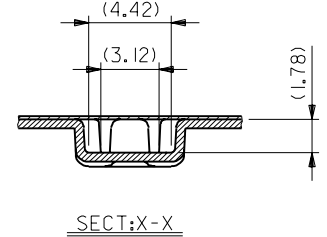
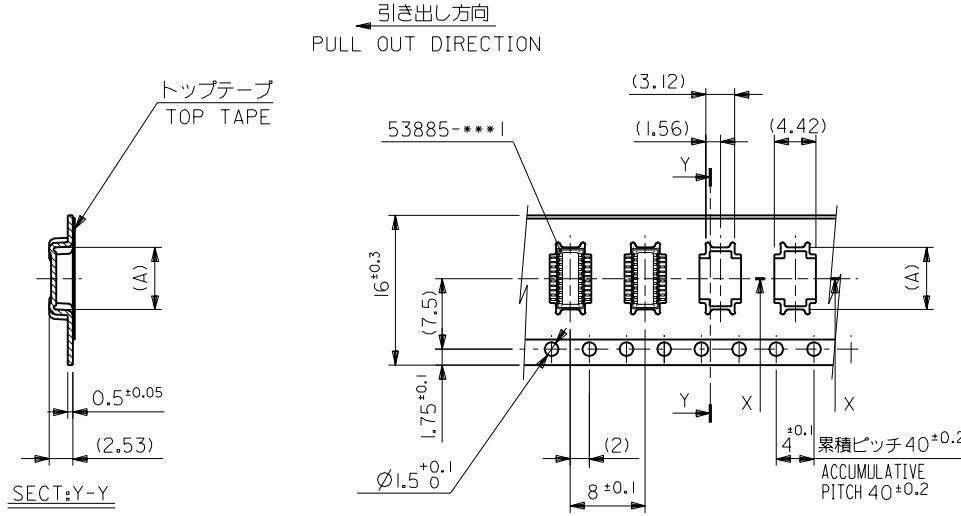
- トップテープの剥離強度：0.1N ~ 0.7N(10.2gf ~ 71.4gf)
(剥離方向は下図参照)
尚、本規格値は出荷時に適用。(但し、輸送時に剥離が発生しないこと。)
PEELING OFF FORCE OF TOP TAPE：0.1N ~ 0.7N(10.2gf ~ 71.4gf)
(PEELING DIRECTION AS SHOWN IN FOLLOWING FIG.)
THIS REQUIREMENT SHOULD BE APPLIED AT SHIPMENT.
PEEL OFF SHOULD NOT BE ALLOWED, DURING TRANSPORTATION.



- 材料(MATERIAL)
キャリアテープ(CARRIER TAPE)：ポリプロピレン(POLYPROPYLENE)
トップテープ(TOP TAPE)：PET, PE, PEF
リール(REEL)：ポリスチレン(P.S) <リサイクル材を含む>
POLYSTYRENE(PS) <RECYCLE MATERIAL CONTAINED>

		材料 MATERIAL		注記参照 SEE NOTES		molex MOLEX-JAPAN CO.,LTD. 日本モレックス株式会社	
		仕上げ FINISH		—#—		REVISE ONLY ON CAD SYSTEM	
角度 ANGLE		+3°	C 変更 (JC2001-042)	10/12/6	適用電線範囲 WIRE RANGE	TITLE 名称	
30以上 OVER	+0.3	B 変更 (JC8002)	9/17/8	被覆外径 INS. RANGE	0.5 BtB Conn Plug Assy		DWG. NO. (SHEET 1 OF 4) REV SD-53885-****8 D
10以上 30未満 OVER UNDER	+0.25	A 変更 (JC70445)	9/11/8	DRAWN BY 9/1/5 CHK'D BY 10/12/6			
10未満 UNDER	+0.2	O 新規作成 (JC70278)	9/1/5	T.NIITSU			
一般公差 GENERAL TOLERANCES		記号 LTR	変更内容 REVISION RECORD	DR. / CHK.	日付 DATE	尺度 SCALE	—#—

DIMENSIONS IN METRIC DO NOT SCALE DRAWING



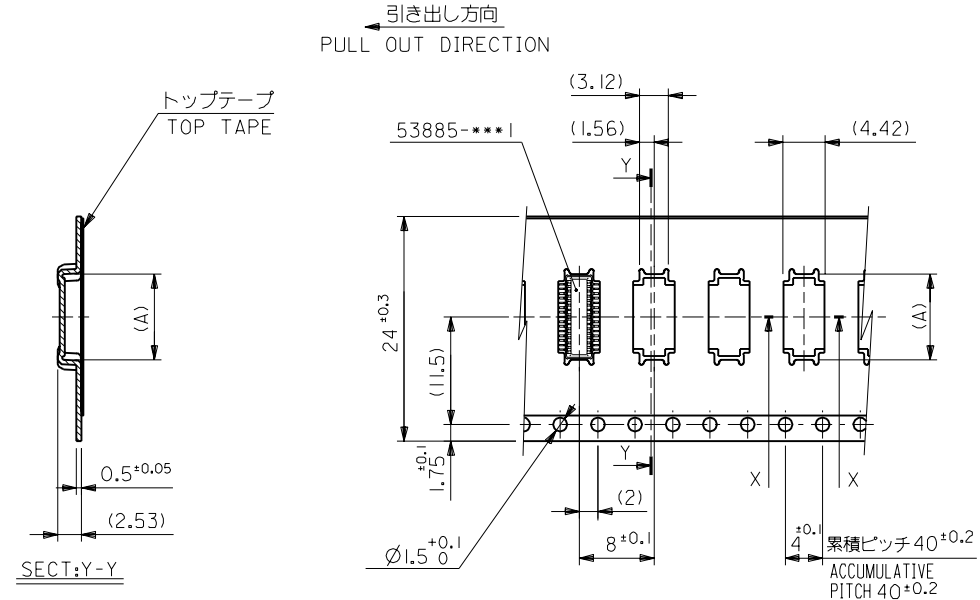
16mm幅キャリアテープ
16mm WIDTH CARRIER TAPE

16	17.5	6.65	53885-0208	20
キャリアテープ幅 CARRIER TAPE WIDTH	D	(A)	ENG.NO.	極致 CKT.

材料 MATERIAL SHEET 1 OF 4 参照 REFER TO SHEET 1 OF 4		MOLEX MOLEX-JAPAN CO.,LTD. 日本モレックス株式会社	
仕上げ FINISH —#—		REVISE ONLY ON CAD SYSTEM	
適用電線範囲 WIRE RANGE —#—		TITLE 名称	
被覆外径 INS. RANGE —#—		0.5 BtB Conn Plug Assy Hgt=2.5 Embstp Pkg	
DRAWN BY 96/11/1 T.NIITSU		CHK'D BY 00/12/6 T.ITO	
APP'D BY 00/12/6 M.FUKUSHIMA		尺 度 SCALE —#—	
DWG. NO. (SHEET 2 OF 4) REV SD-53885-****8 D			

角度 ANGLE	記号 LTR	変更内容 REVISION RECORD	DR. CHK.	日付 DATE
30°以上 OVER	D	変更 (JC2001-042)	K.K.	00/12/6
10°以上 30°未満 OVER	C	変更 (JC2000-0225)	M.H.	99/9/30
10°未満 OVER	B	変更 (JC8002)	T.N.	97/7/8
10°未満 UNDER	A	変更 (JC70445)	T.N.	96/11/1

一般公差 GENERAL TOLERANCES	記号 LTR	変更内容 REVISION RECORD	DR. CHK.	日付 DATE
-------------------------	--------	----------------------	----------	---------



24mm幅キャリアテープ
24mm WIDTH CARRIER TAPE

24	25.5	14.15	53885-0508	50
		11.65	53885-0408	40
		9.15	53885-0308	30
キャリアテープ幅 CARRIER TAPE WIDTH	D	(A)	ENG.NO.	極致 CKT.

材料 MATERIAL SHEET 1 OF 4 参照 REFER TO SHEET 1 OF 4		仕上げ FINISH —#—	
D 変更 (JC2001-042) 1.1.1 00/12/6		適用電線範囲 WIRE RANGE —#—	
C 変更 (JC2000-0225) 1.1.1 99/9/30		被覆外径 INS. RANGE —#—	
B 変更 (JC8002) 1.1.1 97/7/8		DRAWN BY 96/9/5 CHK'D BY 00/12/6 T.NIITSU T.IITO	
A 変更 (JC70445) 1.1.1 96/11/1		APP'D BY 00/12/6 尺度 —#— M.FUKUSHIMA	
O 新規作成 (JC70278) 1.1.1 96/9/5		DR. 日付 CHK. DATE	
角度 ANGLE	±3°	記号 LTR	変更内容 REVISION RECORD
30以上 OVER	+0.3		
10以上 30未満 OVER UNDER	+0.25		
10未満 UNDER	+0.2		
一般公差 GENERAL TOLERANCES			

MOLEX-JAPAN CO.,LTD. 日本モレックス株式会社	
REVISE ONLY ON CAD SYSTEM	
TITLE 名称 0.5 BtB Conn Plug Assy Hgt=2.5 Embstp Pkg	
DWG. NO.	(SHEET 3 OF 4) REV
SD-53885-****8	D

